

A67018

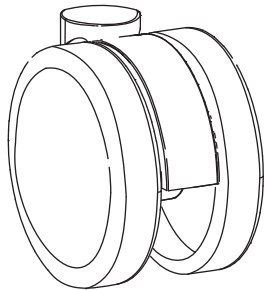
M6x12

4x



A67115

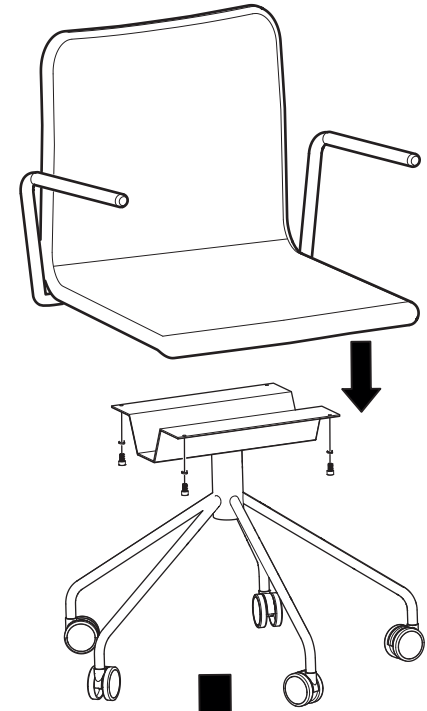
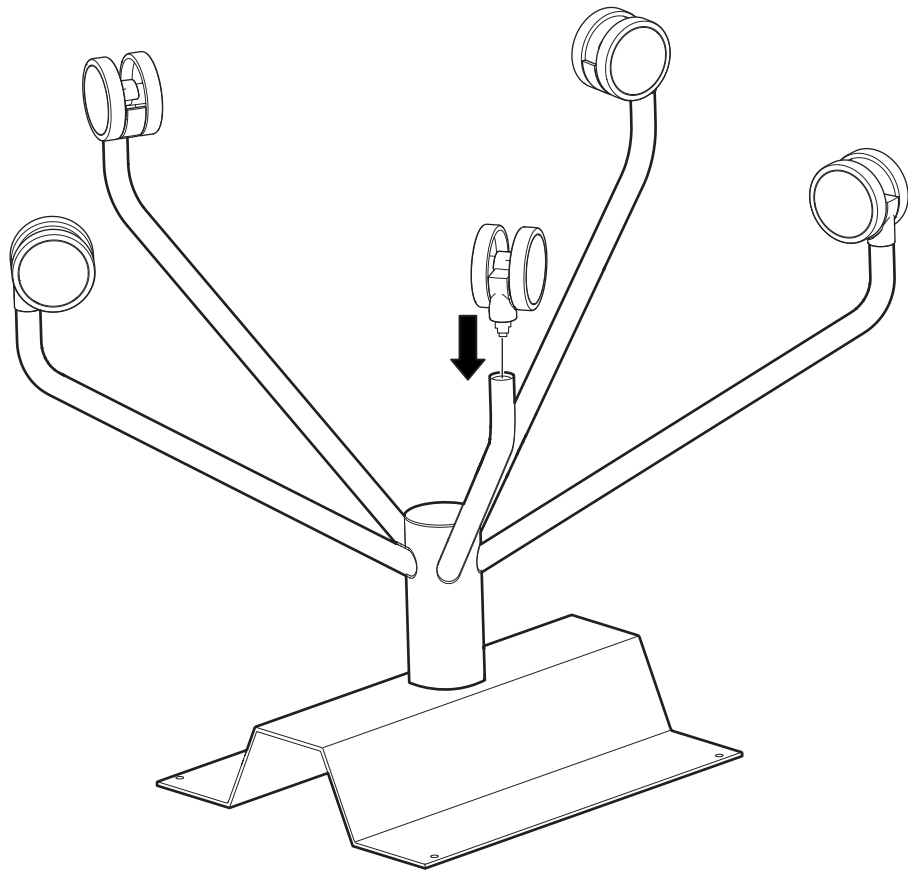
4x



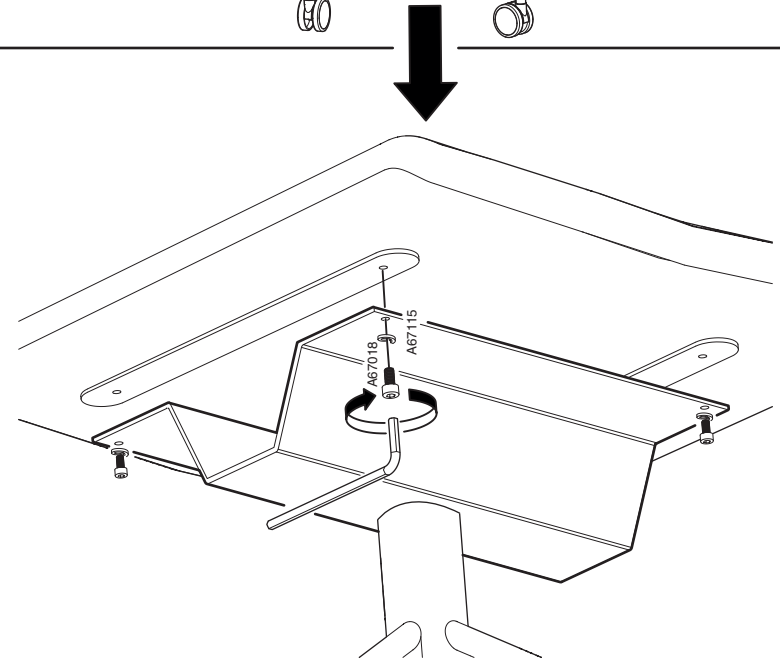
4x



1



4x





REPAIR & DISASSEMBLY

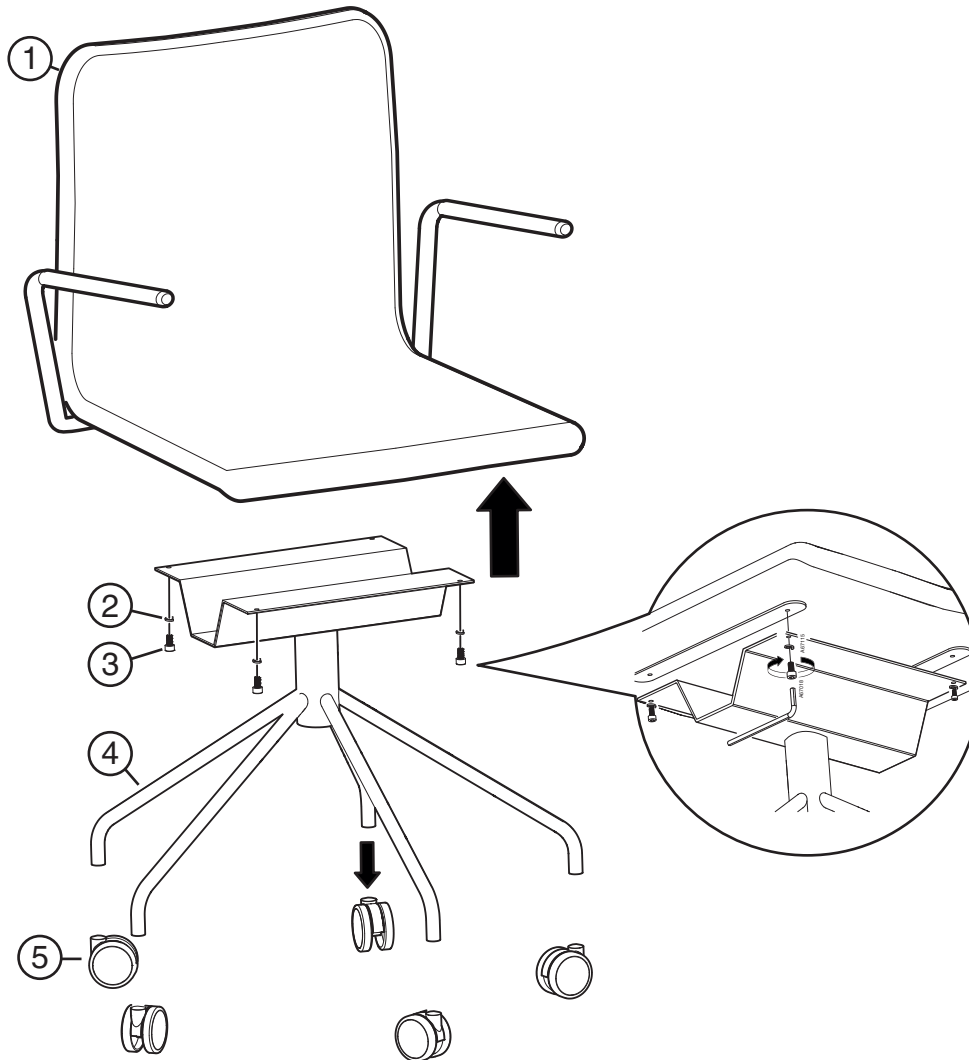


REPAIR

Carefully remove the broken part and secure the new one in its place using appropriate tools and hardware shown in either in the assembly instructions or illustration below. Contact Aj Products for spare parts.

DISASSEMBLY

To disassemble the furniture for proper recycling, start by removing all screws and fasteners, then separate materials like wood, metal, and fabric before taking them to the respective recycling facilities.



Part	Description	Material	Spare part number
1	Seat	Plastic	-
2	Locking washer	Metal	A67115
3	Machinescrew	Metal	A67018
4	Legs	Metal	-
5	Wheels	Plastic	-



Contact your local Aj seller for spare parts.



REPARATION & DEMONTERING

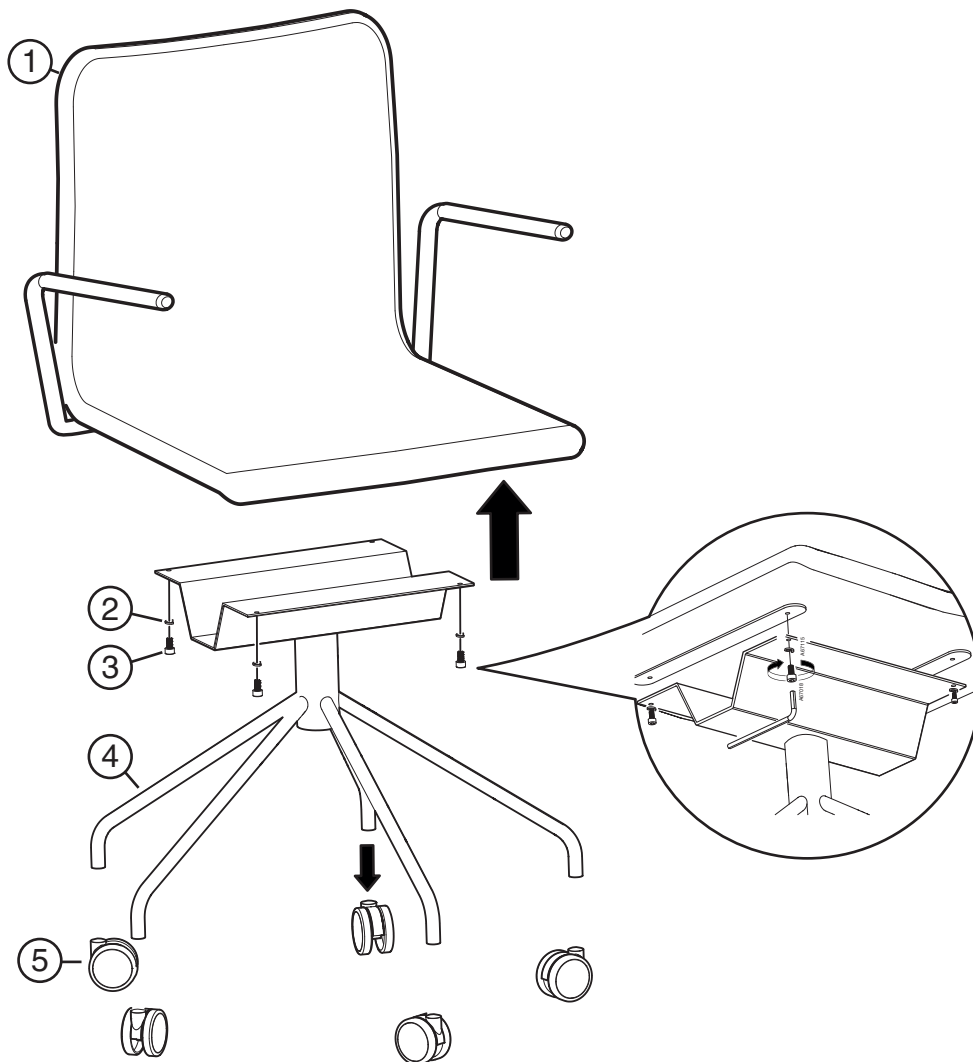


REPARATION

Ta bort den trasiga delen och montera den nya på plats med lämpliga verktyg och beslag som visas antingen i monteringsanvisningarna eller illustrationen nedan. Kontakta Aj Produkter för eventuella reservdelar.

DEMONTERING

För att demontera möbelen för återvinning, börja med att ta bort alla skruvar och fästordningar, sedan separera material som trä, metall och tyg innan du tar dem till respektive återvinningsanläggningar.



Del	Beskrivning	Material	Reservdelsnr
1	Sits	Plast	-
2	Låsbricka	Metall	A67115
3	Maskinskruv M6x12	Metall	A67018
4	Spindelben	Metall	-
5	Hjul	plast	-



Kontakta Aj Produkter för reservdelar.