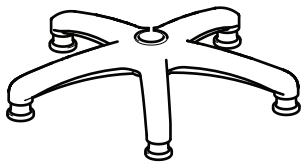


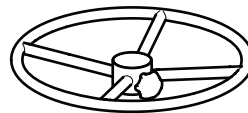
1x



1x



1x

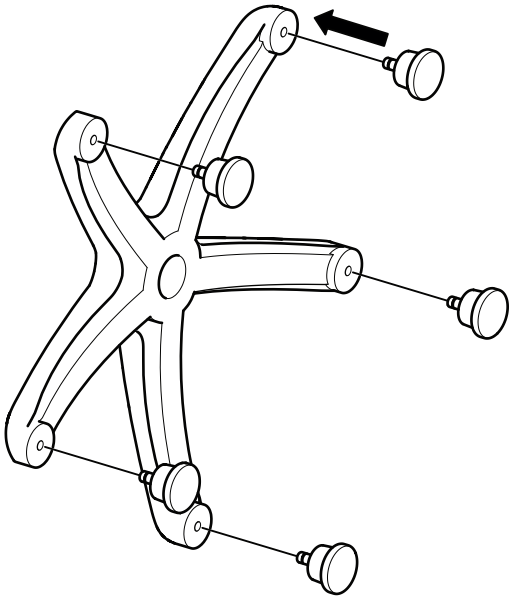


1x

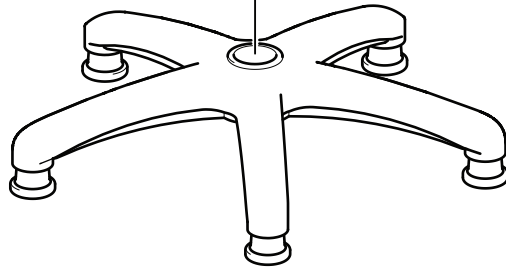
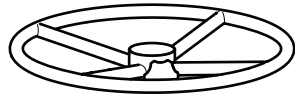


5x

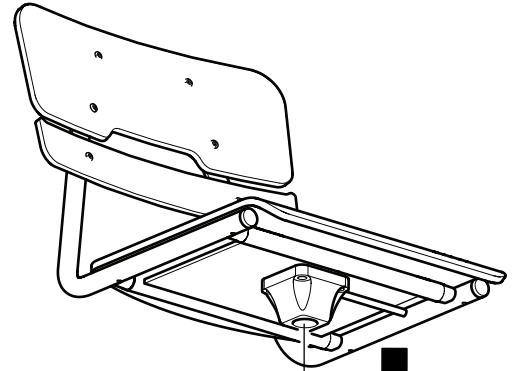
1



1



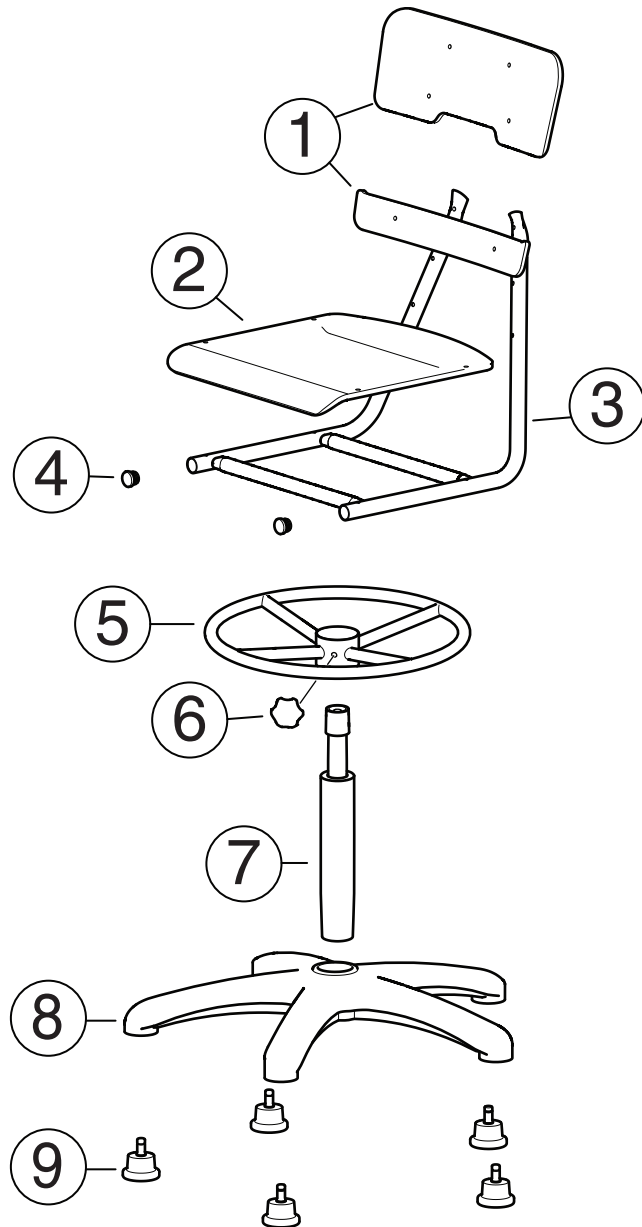
2



3



REPAIR & DISASSEMBLY



REPAIR

Carefully remove the broken part and secure the new one in its place using appropriate tools and hardware shown in either in the assembly instructions or illustration below. Contact Aj Products for spare parts.

DISASSEMBLY

To disassemble the furniture for proper recycling, start by removing all screws and fasteners, then separate materials like wood, metal, and fabric before taking them to the respective recycling facilities.

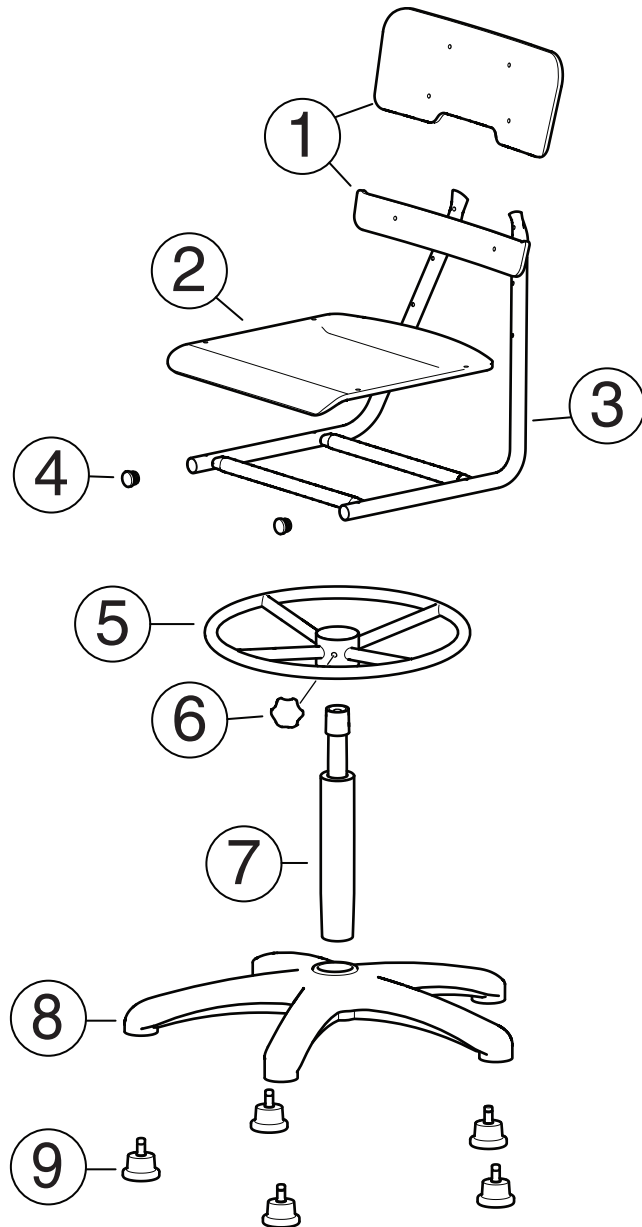
Part	Description	Material	Spare part number
1	Backrest	Wood	-
2	Seat	Wood	-
3	Frame	Metal	-
4	Plug	Plastic	-
5	Footrest	Metal	-
6	Tightening knob	Plastic	-
7	Gas cylinder	Metal	-
8	Star base	Plastic	-
9	Foot	Plastic	-



Contact your local Aj seller for spare parts.



REPARATION & DEMONTERING



REPARATION

Ta bort den trasiga delen och montera den nya på plats med lämpliga verktyg och beslag som visas antingen i monteringsanvisningarna eller illustrationen nedan. Kontakta Aj Produkter för eventuella reservdelar.

DEMONTERING

För att demontera möbelen för återvinning, börja med att ta bort alla skruvar och fästordningar, separera sedan material som trä, metall och tyg innan du tar dem till respektive återvinningsanläggningar.

Del	Beskrivning	Material	Reservdelsnr
1	Ryggstöd	Trä	-
2	Sits	Trä	-
3	Ram	Metall	-
4	Plugg	Plast	-
5	Fotstöd	Metall	-
6	Låsring	Plast	-
7	Gas cylinder	Metall	-
8	Kryssfot	Plast	-
9	Fot	Plast	-



Kontakta Aj Produkter för reservdelar.

