

SK3055

M6x10

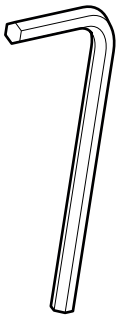
4x



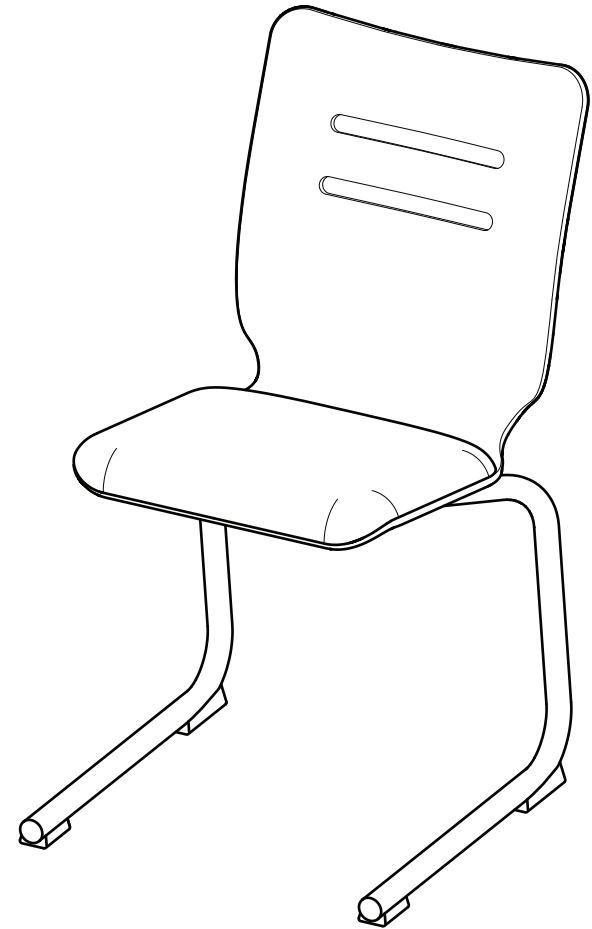
BR0005

M6

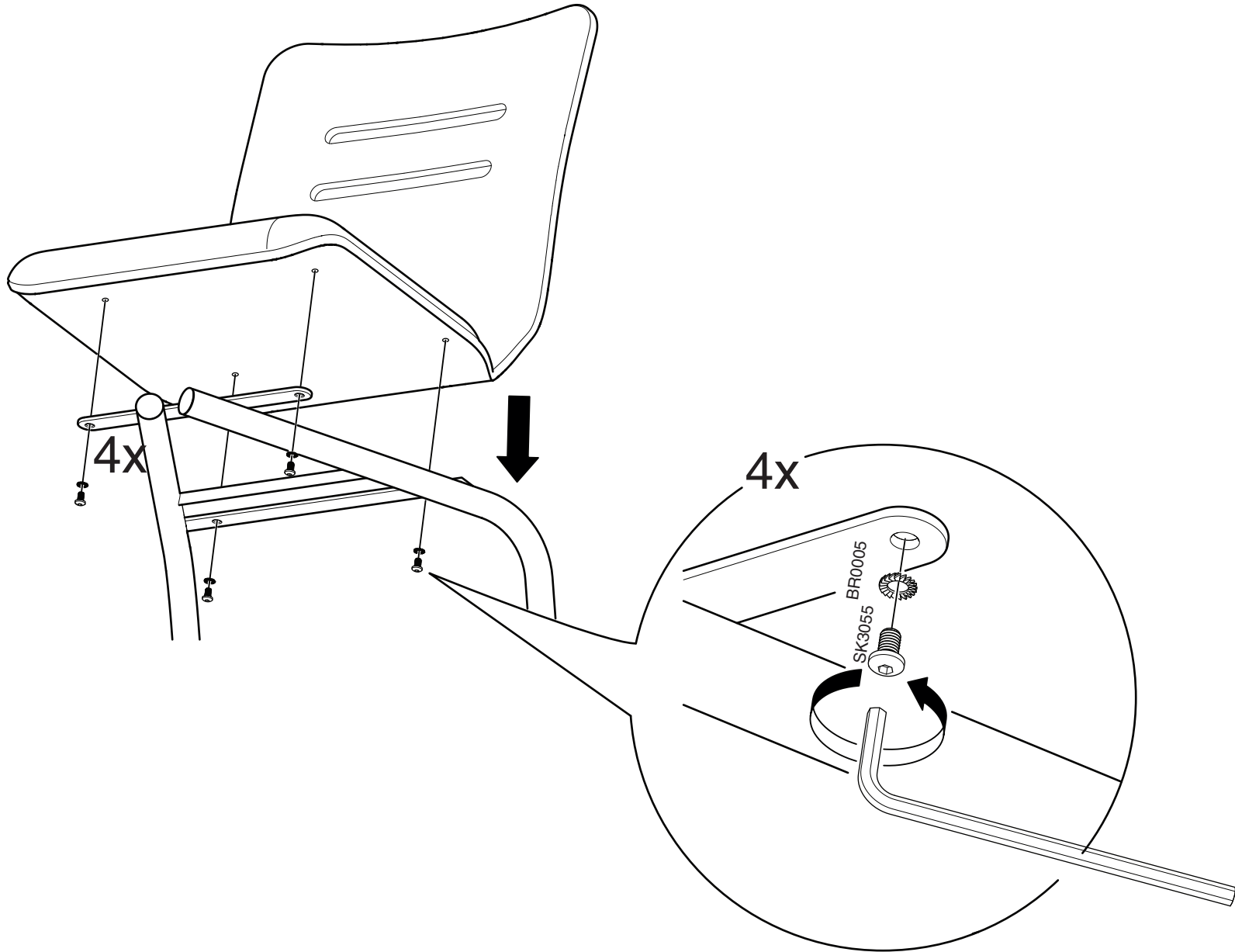
4x



1x

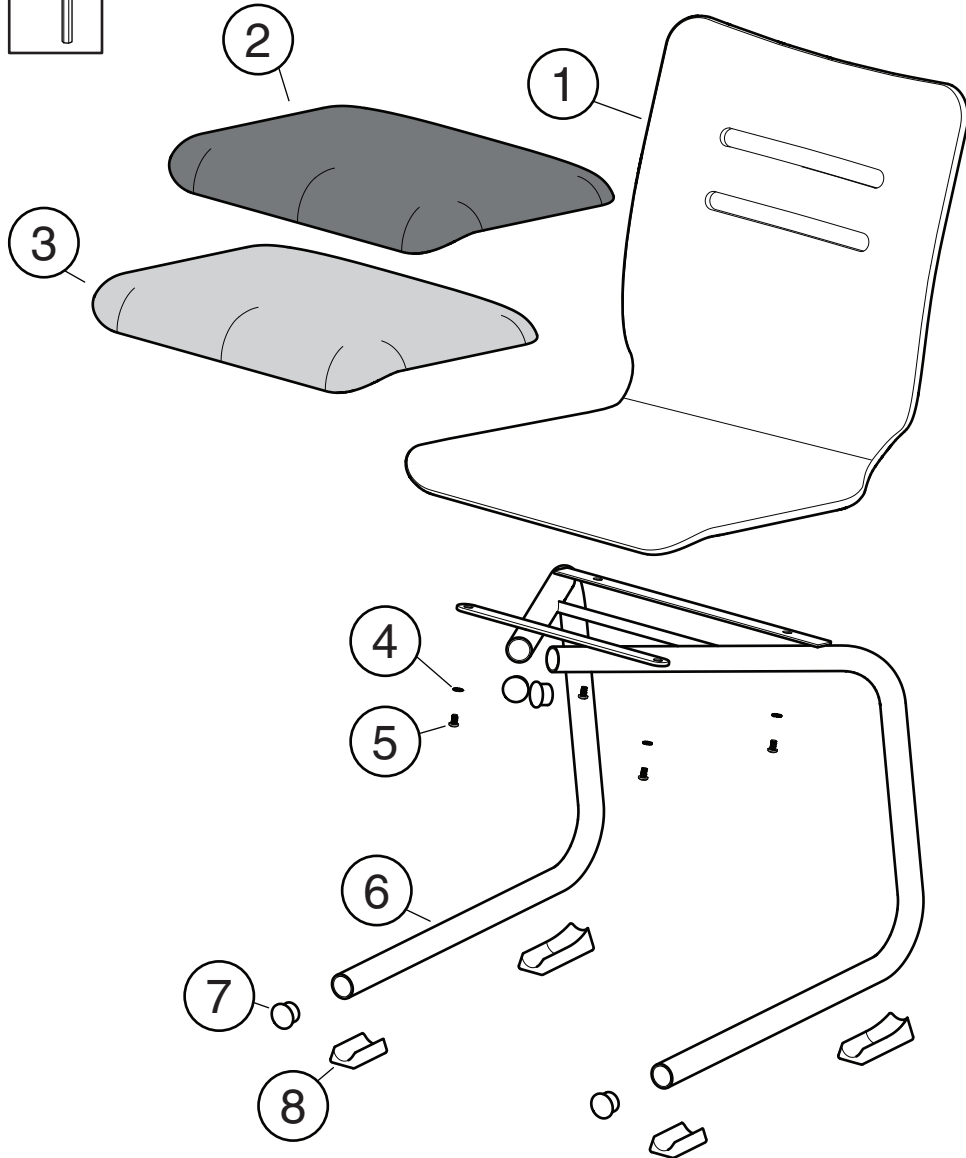
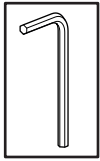


1





REPAIR & DISASSEMBLY



REPAIR

Carefully remove the broken part and secure the new one in its place using appropriate tools and hardware shown in either in the assembly instructions or illustration below. Contact Aj Products for spare parts.

DISASSEMBLY

To disassemble the furniture for proper recycling, start by removing all screws and fasteners, then separate materials like wood, metal, and fabric before taking them to the respective recycling facilities.

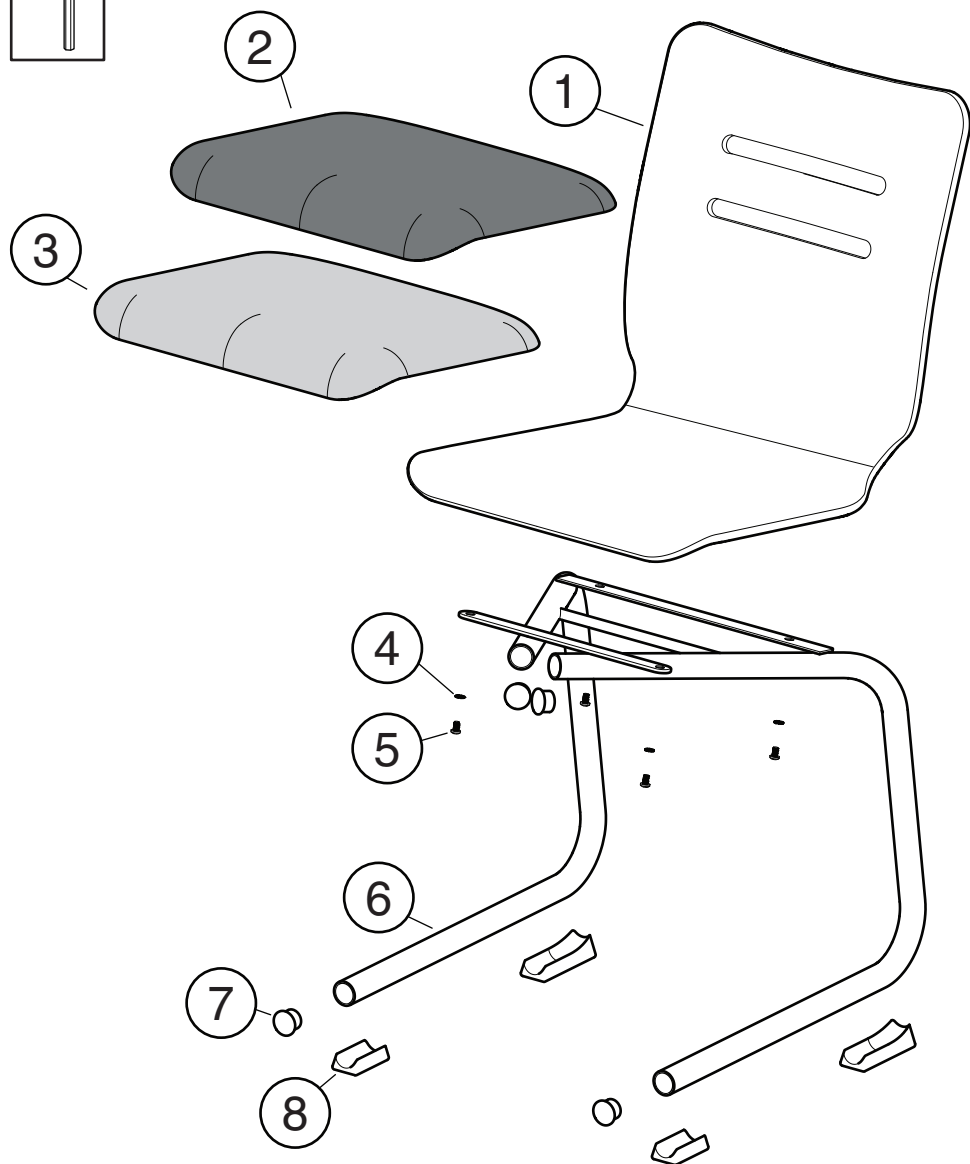
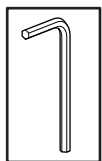
Part	Description	Material	Spare part number
1	Seat	Wood	-
2	Upholstery	Textile	-
3	Padding	PU	-
4	Lock washer M6	Metal	-
5	Allen screw M6x10	Metal	-
6	Frame	Metal	-
7	End plugs	Plastic	-
8	Feet	Plastic	-



Contact your local Aj seller for spare parts.



REPARATION & DEMONTERING



REPARATION

Ta bort den trasiga delen och montera den nya på plats med lämpliga verktyg och beslag som visas antingen i monteringsanvisningarna eller illustrationen nedan. Kontakta Aj Produkter för eventuella reservdelar.

DEMONTERING

För att demontera möbelen för återvinning, börja med att ta bort alla skruvar och fästordningar, sedan separera material som trä, metall och tyg innan du tar dem till respektive återvinningsanläggningar.

Del	Beskrivning	Material	Reservdelsnr
1	Sits	Trä	-
2	Klädsel	Tyg	-
3	Stoppning	PU	-
4	Låsbricka M6	Metall	-
5	Insexskruv M6x10	Metall	-
6	Ram	Metall	-
7	Plugg	Plast	-
8	Fot	Plast	-



Kontakta Aj Produkter för reservdelar.